

NextAccess-QR

Guía de instalación | Installation guide | Guia d'instal·lació

ES | EN | CAT

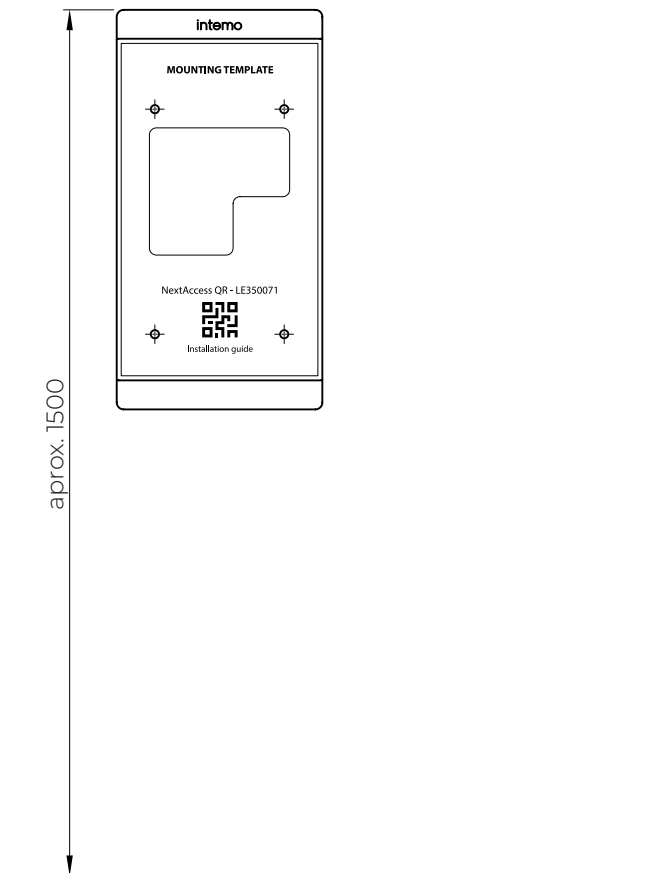
intemo

1.

ES Utilice la plantilla de montaje que se adjunta para marcar la posición de los agujeros en la pared. La altura recomendada del suelo hasta la parte superior del dispositivo es aproximadamente de 1500 mm. Se recomienda el uso de un nivel de burbuja para ajustar horizontalmente.

EN Use the mounting template attached to mark the position of the holes on the wall. The recommended height from the floor to the upper part of the device is of approximately 1500 mm. The use of a spirit level is recommended to adjust horizontally.

CAT Utilitzi la plantilla de muntatge que s'adjunta per marcar la posició dels forats a la paret. L'alçada recomanada des del terra fins la part superior del dispositiu és aproximadament de 1500 mm. Es recomana utilitzar un nivell de bombolla per ajustar horitzontalment.

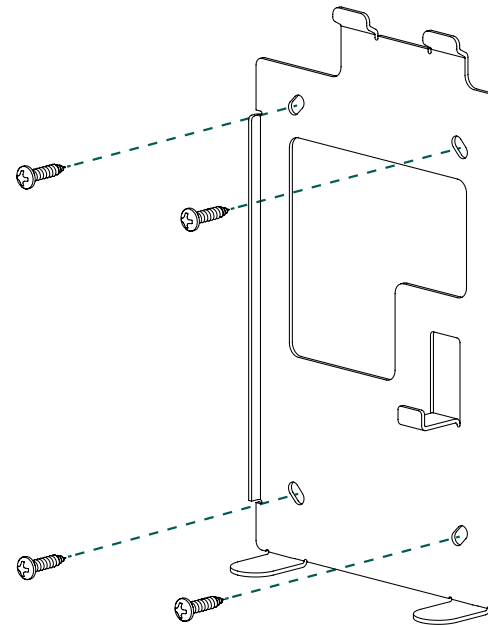


2.

ES Fije la placa posterior a la pared utilizando los tornillos adecuados.

EN Set the back plate to the wall using the suitable screws.

CAT Fixi la placa posterior a la paret utilitzant els cargols adequats.

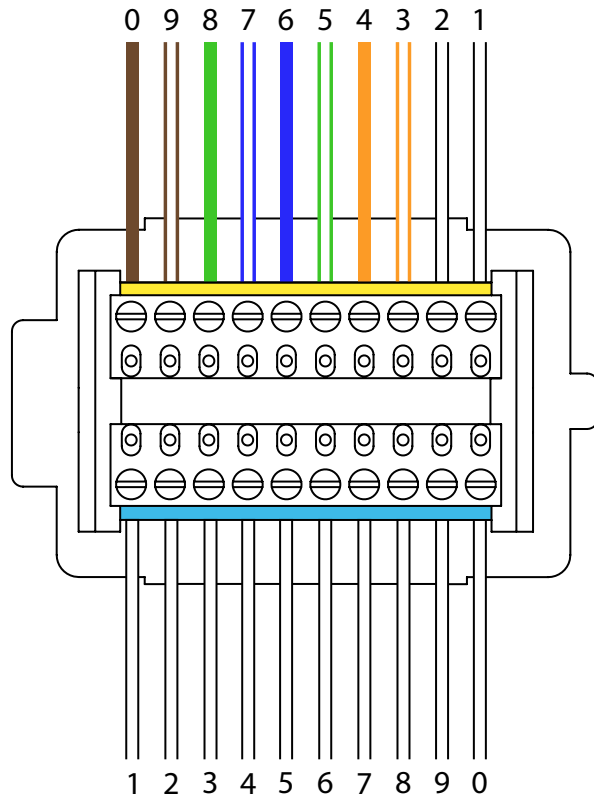


3.

ES Conexiones eléctricas

EN Electric connections

CAT Connexions elèctriques



PIN	SIGNAL	DESCRIPTION	WIRE COLOR T568B	WIRE COLOR T568A
1	IN-	Entrada optoacoplada -	--	
2	IN+	Entrada optoacoplada +12V	--	
3	TX+	Transmisión datos +	orange-white	green-white
4	TX-	Transmisión datos -	orange	green
5	RX+	Recepción datos +	green-white	orange-white
6	MC-	Datos bidireccionales +	blue	blue
7	MC+	Datos bidireccionales -	blue-white	blue-white
8	RX-	Recepción datos -	green	orange
9	MD+	Datos bidireccionales +	brown-white	brown-white
0	MD-	Datos bidireccionales -	brown	brown
1	CAN H	Canal Can bus H	--	
2	CAN L	Canal Can bus L	--	
3	12V	Salida alimentación 12V	--	
4	GND O	Salida alimentación GND	--	
5	EARTH	Tierra	--	
6	GND	Entrada alimentación GND	--	
7	12V	Entrada alimentación 12V	--	
8	NC	Relé normalmente cerrado	--	
9	NO	Relé normalmente abierto	--	
0	C	Relé común	--	

4.

ES Opción A. Salida cables desde pared.

Pase los cables a través de la ventana del soporte mural posterior. A continuación, fíjelos en la posición numerada correspondiente de los conectores, siguiendo el esquema de la parte posterior del dispositivo.

EN Option A. Cable output from the wall.

Pass the cables through the window of the rear wall support. To continue, set them in the connectors corresponding numbered position, following the diagram of the back of the device.

CAT Opció A. Sortida cables des de la paret.

Passi els cables a través de la finestra del suport mural posterior. A continuació, fixi'ls en la posició numerada corresponent dels connectors, seguint l'esquema de la part posterior del dispositiu.

ES Opción B. Salida cables desde canaleta.

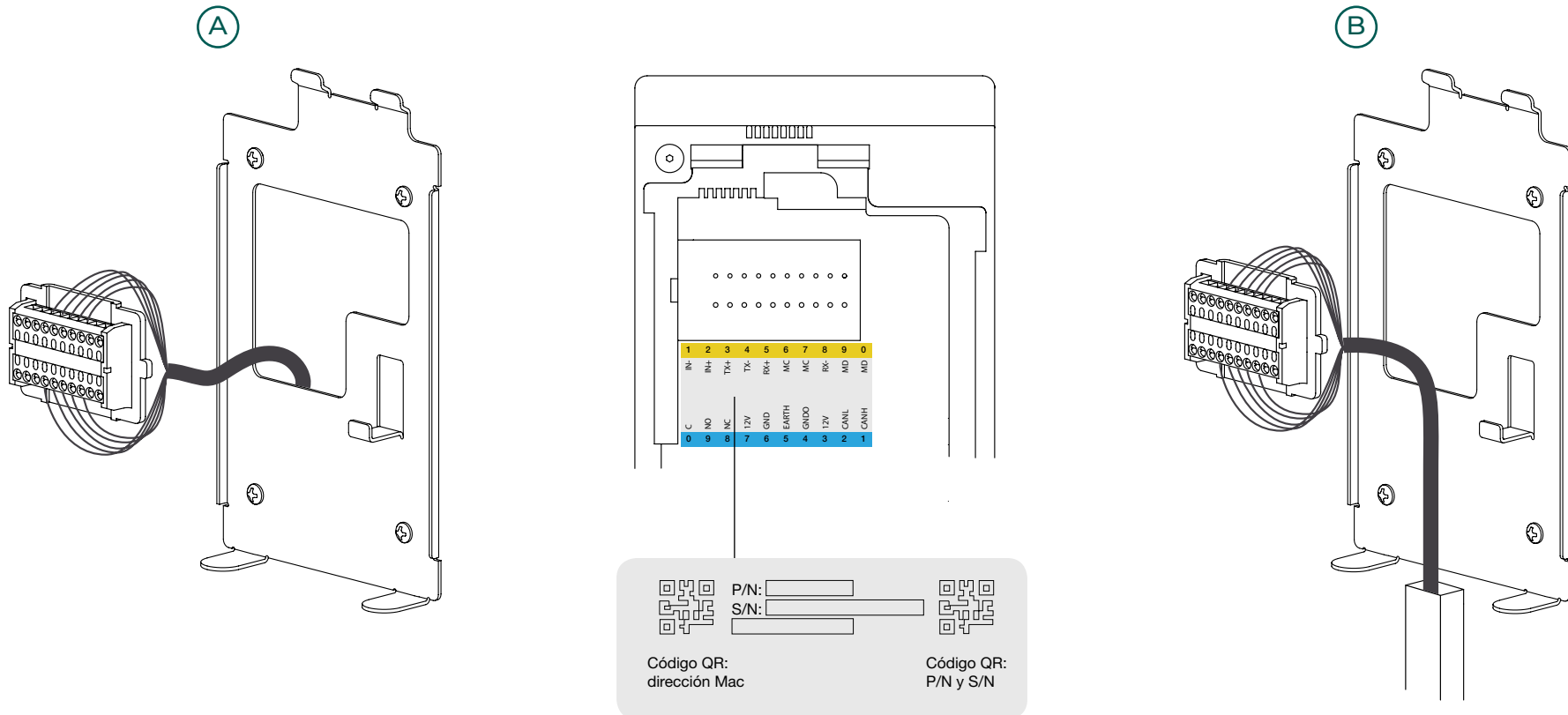
Fije los cables directamente en la posición numerada correspondiente de los conectores, siguiendo el esquema de la parte posterior del dispositivo.

EN Option B. Cable output from conduit.

Set the cables directly in the connectors corresponding numbered position, following the diagram of the back of the device.

CAT Opció B. Sortida cables des de canaleta.

Fixi els cables directament en la posició numerada corresponent dels connectors, seguint l'esquema de la part posterior del dispositiu.



5.

ES Conecte el soporte de conectores al dispositivo.
¡Atención! Asegúrese de que los cables no queden sueltos o atrapados entre componentes e interfieran en el proceso de montaje.

EN Connect the connector support to the device.
Attention! Make sure that the cables do not remain loose or trapped between components and interfere with the assembly process.

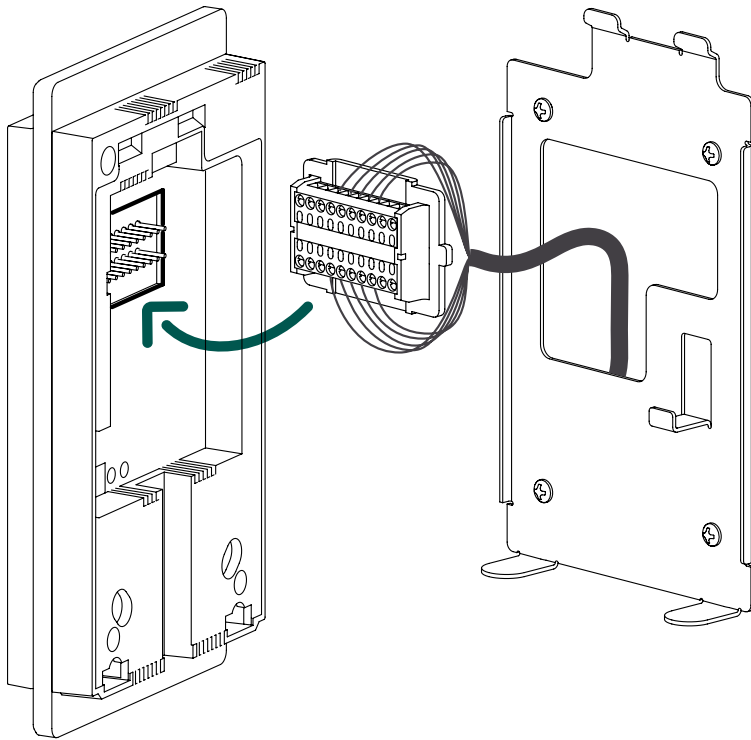
CAT Connecti el suport de connectors al dispositiu.
Atenció! Assegureu-vos que els cables no quedin solts o atrapats entre els components i interfereixin en el procés de muntatge.

ES **Opción B.** Entrada cables desde canaleta.
Es importante guiar los cables por el canal de la cubierta posterior destinado a dicho efecto.

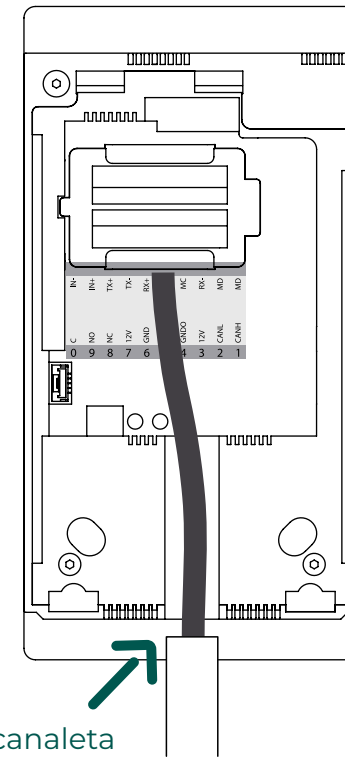
EN **Option B.** Cable entry from the cable conduit.
It's important to guide the cables through the channel on the back cover intended for this purpose.

CAT **Opció B.** Entrada cables des de canaleta.
És important guiar els cables pel canal de la coberta posterior destinat a aquest efecte.

(A)



(B)



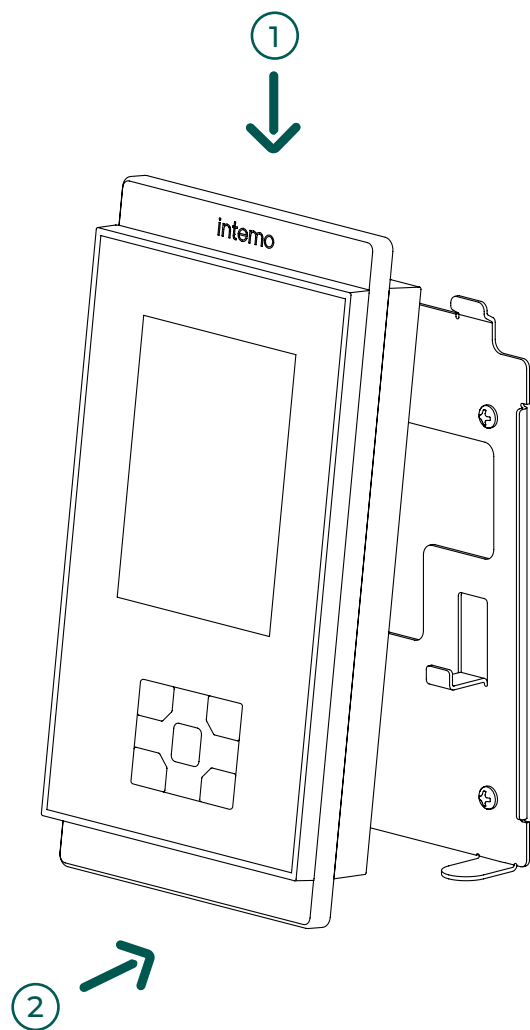
Entrada cables desde canaleta
Cable entry from the cable conduit.
Entrada cables des de canaleta.

6.

ES Monte el dispositivo sobre la placa posterior siguiendo la secuencia 1 y 2.

EN Install the device on the back plate following the sequence 1 and 2.

CAT Instal·li el dispositiu sobre la placa posterior seguint la seqüència 1 i 2.

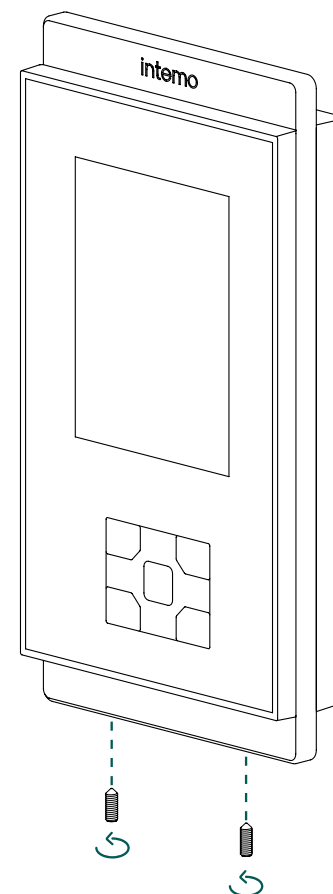


7.

ES Fije el dispositivo a la placa posterior mediante los tornillos inferiores suministrados junto con la llave Allen incluida en la caja del dispositivo.

EN Attach the device to the back plate using the lower screws supplied together with the Allen key included in the device box.

CAT Fixi el dispositiu a la placa posterior mitjançant els cargols inferiors subministrats amb la clau Allen inclosa a la caixa del dispositiu.



intemo

INNOVATION - TECHNOLOGY - MOBILITY

www.intemotechnologies.com

