

NextAccess

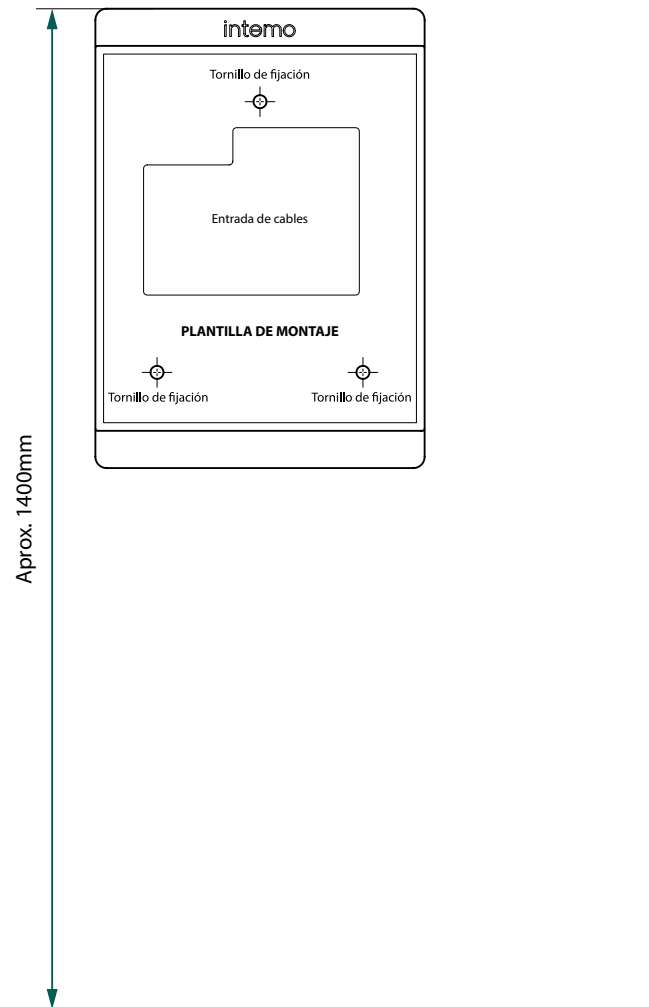
Guía de instalación

ES

intemo

1.

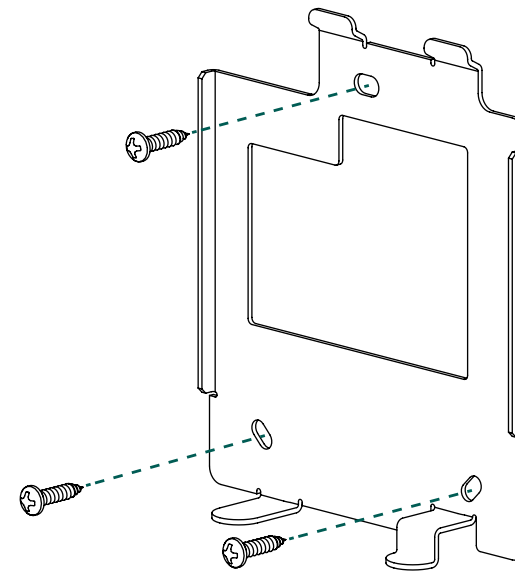
Utilice la plantilla de montaje que se adjunta para marcar la posición de los agujeros en la pared. La altura recomendada del suelo hasta la parte superior del dispositivo es aproximadamente de 1400 mm. Se recomienda el uso de un nivel de burbuja para ajustar horizontalmente.



intemo

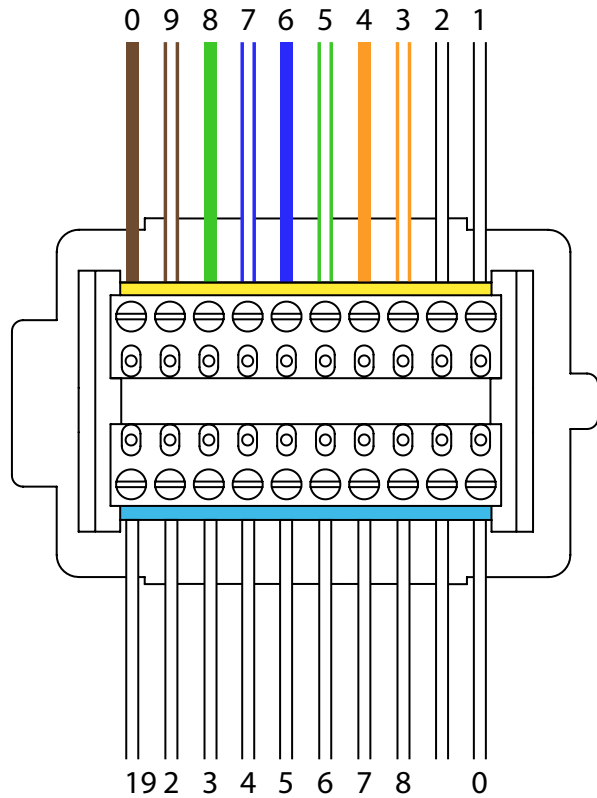
2.

Fije la placa posterior a la pared utilizando los tornillos M5.



3.

Conexiones eléctricas

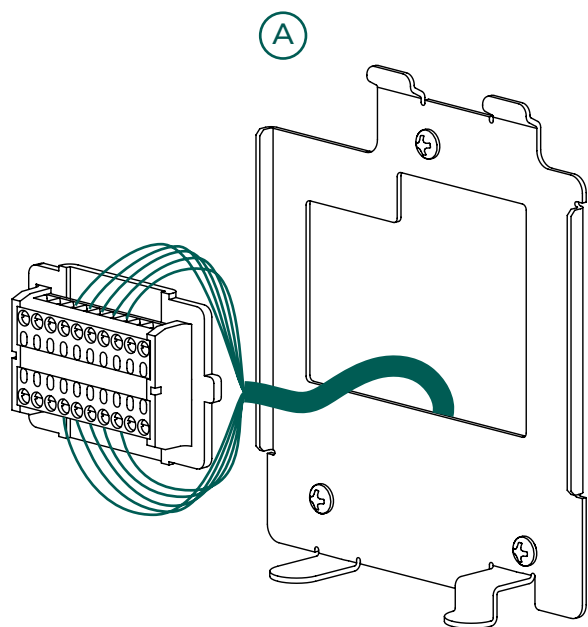


PIN	SIGNAL	DESCRIPTION	WIRE COLOR T568B	WIRE COLOR T568A
1	IN-	Entrada optoacoplada -	--	
2	IN+	Entrada optoacoplada +12V	--	
3	TX+	Transmisión datos +	orange-white	green-white
4	TX-	Transmisión datos -	orange	green
5	RX+	Recepción datos +	green-white	orange-white
6	MC-	Datos bidireccionales +	blue	blue
7	MC+	Datos bidireccionales -	blue-white	blue-white
8	RX-	Recepción datos -	green	orange
9	MD+	Datos bidireccionales +	brown-white	brown-white
0	MD-	Datos bidireccionales -	brown	brown
1	CANH	Canal Can bus H	--	
2	CANL	Canal Can bus L	--	
3	12V	Salida alimentación 12V	--	
4	GND0	Salida alimentación GND	--	
5	EARTH	Tierra	--	
6	GND	Entrada alimentación GND	--	
7	12V	Entrada alimentación 12V	--	
8	NC	Relé normalmente cerrado	--	
9	NO	Relé normalmente abierto	--	
0	C	Relé común	--	

4.

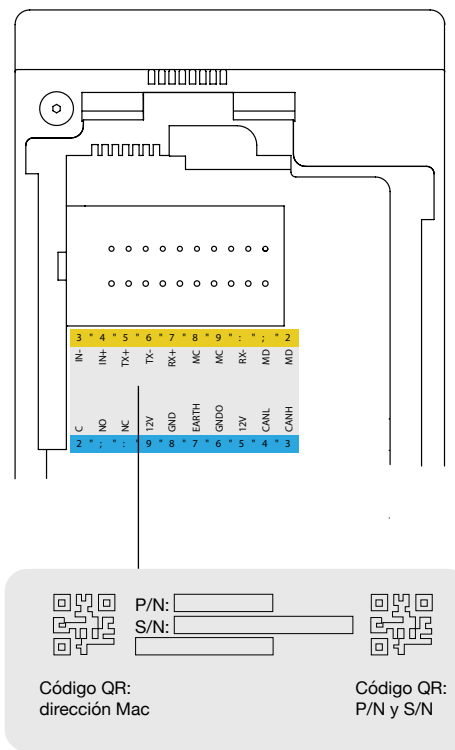
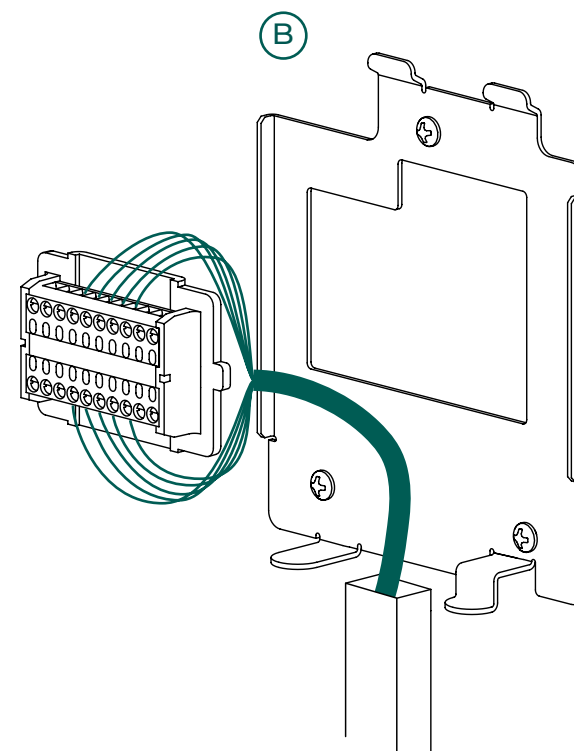
Opción A. Salida cables desde pared.

Pase los cables a través del agujero del soporte mural posterior. A continuación, fíjelos en la posición numerada correspondiente de los conectores, siguiendo el esquema de la parte posterior del dispositivo.



Opción B. Salida cables desde canaleta.

Fije los cables directamente en la posición numerada correspondiente de los conectores, siguiendo el esquema de la parte posterior del dispositivo.

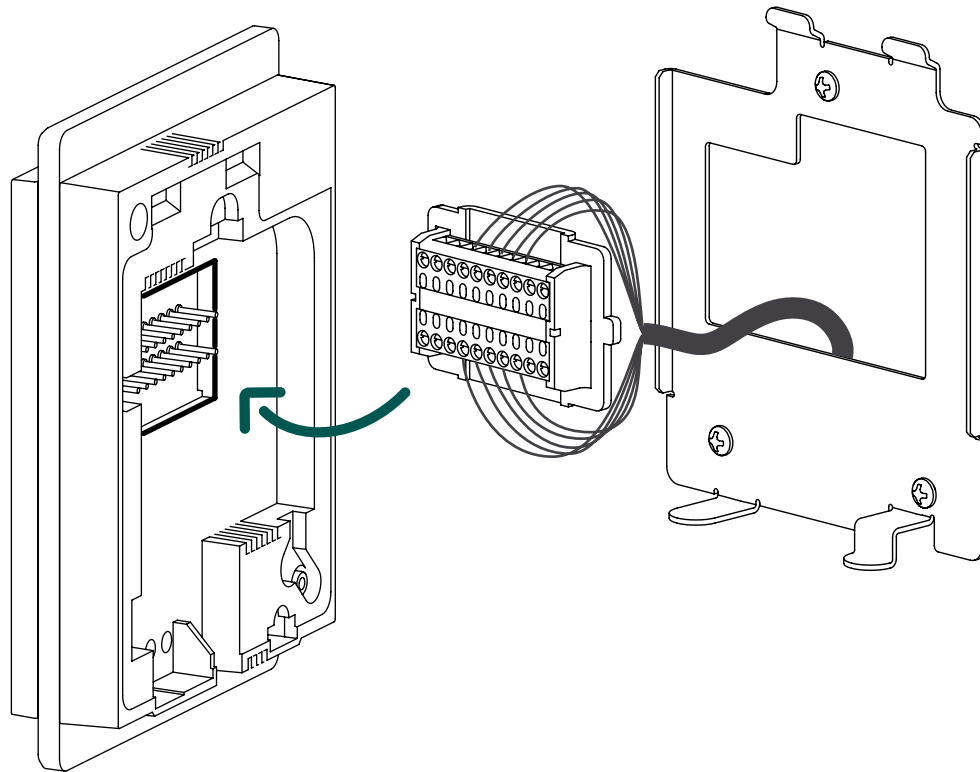


5.

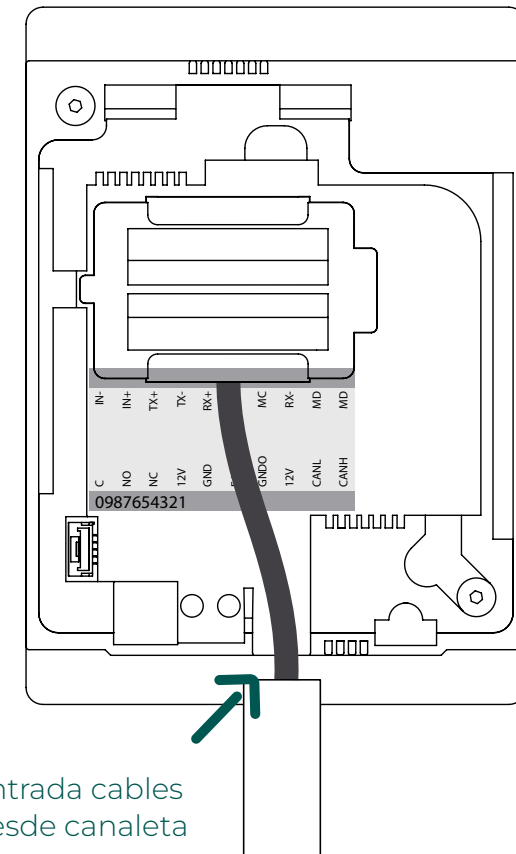
Conecte el soporte de conectores al dispositivo.

¡Atención! Asegúrese de que los cables no queden sueltos o atrapados entre componentes e interfieren en el proceso de montaje.

A



B

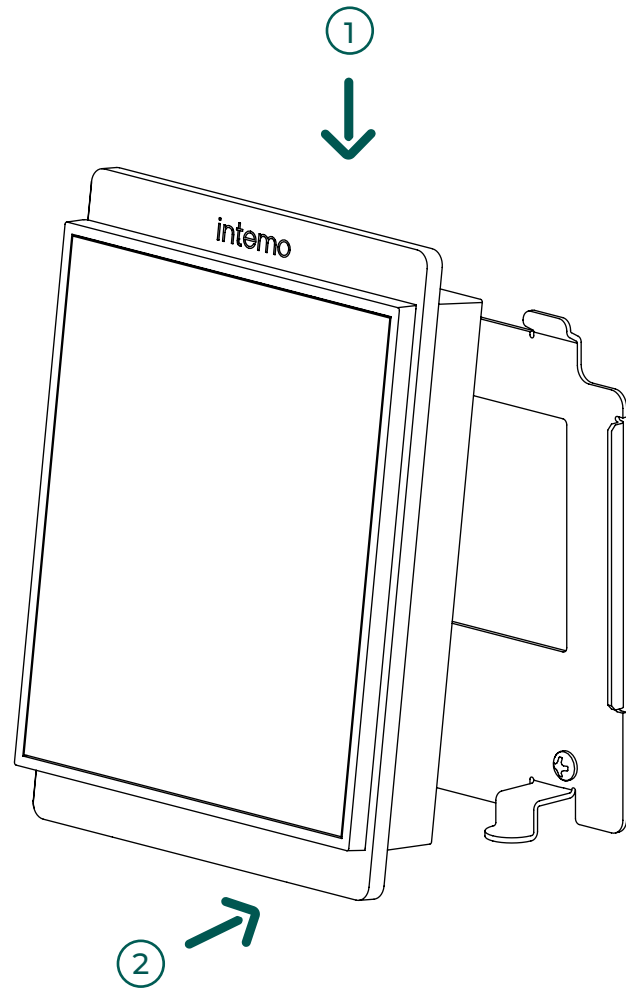


Opción B. Entrada cables desde canaleta.

Es importante guiar los cables por la apertura de la cubierta posterior destinada a dicho efecto.

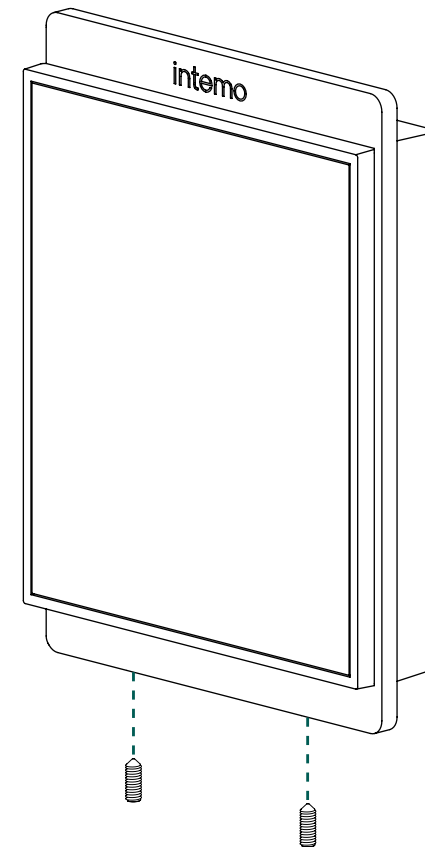
6.

Monte el dispositivo sobre la placa posterior siguiendo la secuencia 1 y 2.



7.

Fije el dispositivo a la placa posterior mediante los tornillos inferiores suministrados junto con la llave Allen incluida en la caja del dispositivo.



intemo

INNOVATION - TECHNOLOGY - MOBILITY

www.intemotechnologies.com

